



## HJ2012001 GRIFERÍA ELECTRÓNICA CUELLO CISNE

- Grifería electrónica cuello cisne de accionamiento automático.

### CARACTERÍSTICAS

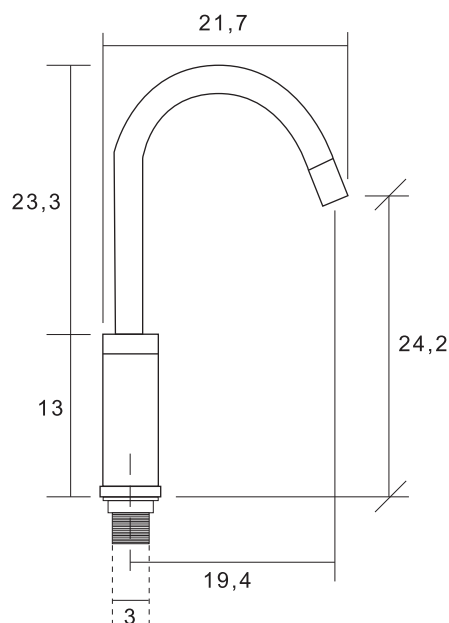
- Sensor infrarojo incorporado a la grifería.
- Alimentación dual / opción con batería o red eléctrica.
- Caño alto orientable para ser usado en lavabo o fregadero.
- Caño con aireador de alta eficiencia.
- Modulo, cables y conexiones protegidas contra salpicaduras.
- Opción para mezclar agua.
- Sistema antibloqueo de sensor.
- Regulación de alcance de sensor.
- Consumo: 8 litros / minuto a 80 PSI

RECOMENDADO Y APROBADO PARA  
PERSONAS CON DISCAPACIDAD



### COMPLEMENTOS INCLUIDOS

- Valvula de paso mezcladora.
- Caja de control.
- Flexible de alimentación.



Medidas en centímetros



**GARANTÍA DE 3 AÑOS**