



**VERTIKAL
TJ2012001**

**VERTIKAL / MOTOR SIN CARBONES
TJ2012002**

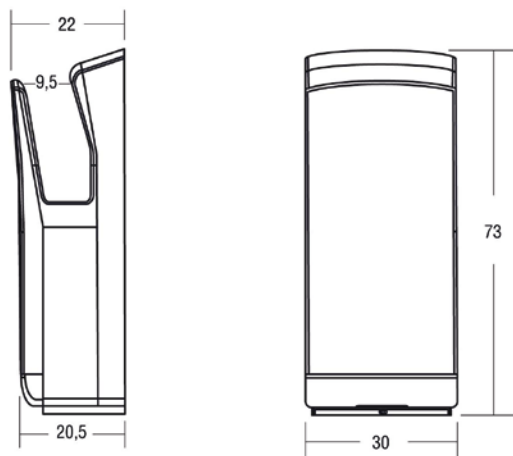
- Secador de manos de avanzada tecnología.
- El aire se genera en movimiento circular a una alta velocidad, de manera que el agua impregnada en las manos es arrastrada hacia abajo.
- Cuenta con un Sensor de Movimiento con indicador led, lo que impide el contacto físico con el artefacto, traduciéndose en una mayor higiene para los usuarios.

- Diseño innovador de gran estética.
- Gran ahorro de energía en comparación con otros secadores eléctricos.
- El aire de secado alcanza los 95 m/s en unos pocos segundos.
- El tiempo de secado es entre 6 a 9 segundos.
- De fácil limpieza, cuenta con un estanque de drenaje.
- Con 2 filtros incorporados de aire purificador.
- Versiones: con y sin carbones (baja mantención)
- Cubierta de acero inoxidable resistente y fácil de limpiar.
- Grado de Protección contra el agua IPX1 (Norma EU)
- Fácil mantención.



Entrega puntaje LEED para edificios verdes.

Especificaciones



Características Generales

Peso	12 kg
Dimensiones	73 x 22 x 30 cm
Protección al agua	IPX1*
Tiempo de secado	6 - 9 s
Velocidad aire de secado	95 m/s



Especificaciones Eléctricas

Voltaje	220 - 240
Amps	7.2
Watts en funcionamiento	800 - 1650
Hz	50 - 60

*IPX1: protección contra caída de agua equivalente a 3 - 5 mm/min en un lapso de 10 min. El artefacto debe ser medido en su posición de funcionamiento normal.