

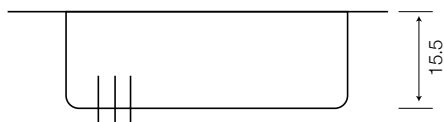
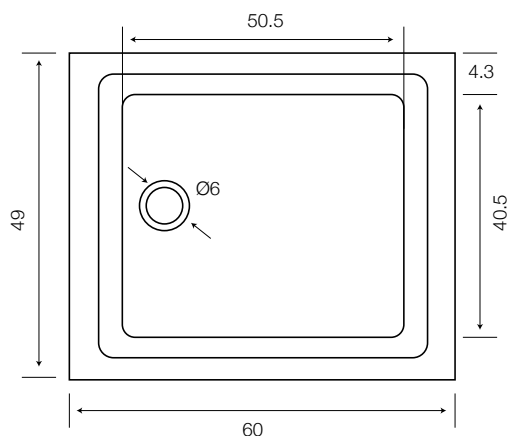


FREGADERO BIASCA W70510601

- Fregadero de una cubeta para instalación en encimera
- para cubierta de mínimo 60cm.
- Orificio para grifería monomando opcional (izquierdo a derecho)
- Acero inoxidable 18/10 Cromo Níquel, espesor de 0.7mm
- Incluye desagüe de 3½" y tapón con canastillo
- Incluye fijaciones y parche antirruido

OPCIONALES

- **W70001801**
Servicio de perforación derecha
- **W70001802**
Servicio de perforación izquierda



LF022102021