

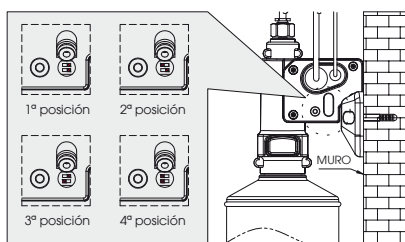
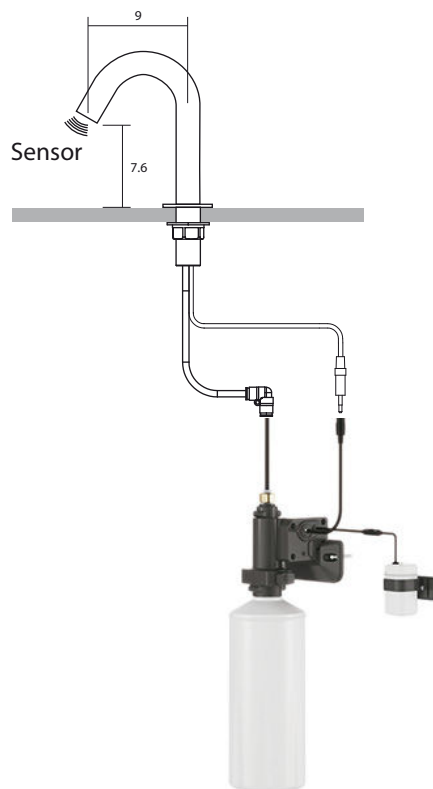
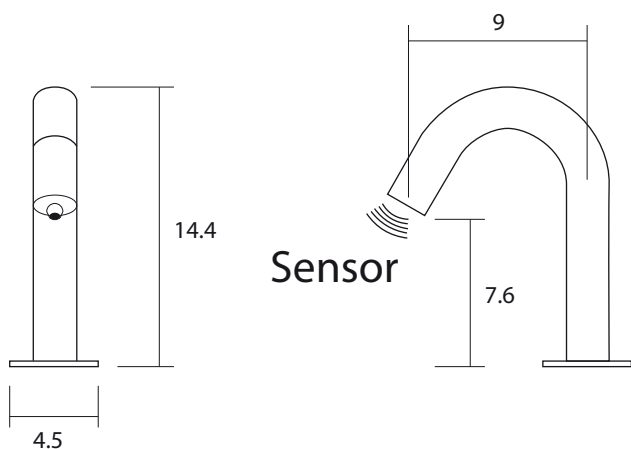


## FEIN SOAP EF2017008

- Dispensador de jabón electrónico de lavamanos (repisa) con suministro de energía dual por batería (4xAA) o red eléctrica 220 V.
- Dosis de jabón ajustable (4 niveles)  
Puede usarse jabón, loción, o gel antibacterial
- (no espuma) con una viscosidad de 100 a 3800 cps
- Cuerpo de bronce cromado, incluye bomba y depósito de jabón para rellenar

## OPERACIÓN

- Cuando las manos del usuario ingresan al rango efectivo del haz (bajo el dispensador) este se refleja en el receptor del sensor y activa la válvula solenoide permitiendo que fluya una dosis de jabón.



### Dosis 4 opciones

- ① 1ª posición 1.65 cc
- ② 2ª posición 2.74 cc
- ③ 3ª posición 3.81 cc
- ④ 4ª posición 4.91 cc

FC140917V1