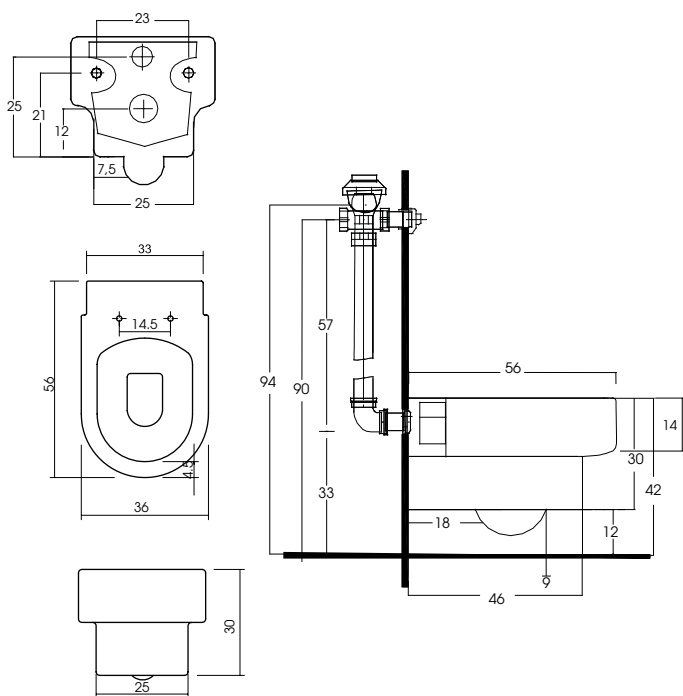




RUNDE ECOCLEAN HU2017001

- Sanitario suspendido de porcelana para fluxor oculto con EcoClean de doble vitrificado
- Alimentación posterior y descarga horizontal
- Descarga normal de alta eficiencia 3.0 litros LPD
- Superficie lisa sin zonas ciegas
- Inhibe el crecimiento de hongos y bacterias
- WC genera un 57 % de ahorro de agua sobre los 7 litros de los WC convencionales.



SR31032022

COMPLEMENTOS

- **HU2013005**
Asiento y tapa WC urea Runde
- **HJ2010004**
Manguito recto conexión WC, diámetro 110 mm Tube
- **V0016200R**
Enchufe de goma 55x32mm
- **INS000093**
Conjunto 2 pernos 1/2" x 30" para WC suspendido con 2 bujes, 4 tuercas y golilla

FLUXOR OCULTO MANUAL:

- **HJ2016004**
Fluxor Hinter II oculto de pistón, tubo curvo
- **CHC201602**
Placa registro acero inox. 35x30x1.5 mm
- **CHC201603**
Set de 4 bujes con tornillos antivandálicos, acero inox. para fijación placa de registro

OPCIONALES

- **801281003**
Asiento aro partido resina termoendurecida Runde
- **801289003**
Asiento y tapa aro completo resina termoendurecida Runde
- **Z6154AVHE**
Fluxor oculto membrana para WC

EFICIENTES CON EL AHORRO DEL AGUA

DESCARGA	DESCARGA ARTEFACTO	LÍNEA BASE CERTIF. LEED	PUNTOS POTENCIALES
Dual	3.0 lpd 0.8 gpd	6.0 lpd 1.6 GPD	5

Cálculo consumo ponderado: de 1/3 descarga normal + 2/3 descarga reducida (certificación LEED) LPD = Litros por descarga / GPD = Galones por descarga

CERTIFICACIONES Y SIMBOLOGÍA	
Preferencia	Producto de bajo consumo de agua
Porcelana Doble Vitrificada Ecoclean	Eficiencia en el uso del agua
Certificada por Cesmec según norma chilena NCh407 que exige 7 litros máximo	Innovación en el diseño

- **ZEMS6152X**
Fluxor oculto electrónico WC suspendido tubo curvo
- **W12013004**
Set montaje WC alto, empotrable 3/6 It c/placa accionamiento cromado Tank II
- **W12014002**
Estructura de soporte Hung