



MAGNET-N SANITARIO SALIDA DUAL

- Sanitario ecológico conjunto de porcelana vitrificada, tanque con pulsador diferenciado y taza de descarga dual.
- Descarga normal: 2.8 litros
- Descarga reducida: 1.9 litros
- Certificado por Cesmec según norma Chilena NCh407.

TAZA MAGNET-N HU2018019

- Sanitario ecológico salida dual
- Sin fijaciones

TANQUE MAGNET-N HU2018020

- Tanque para sanitario
- Sin mecanismo

COMPLEMENTOS

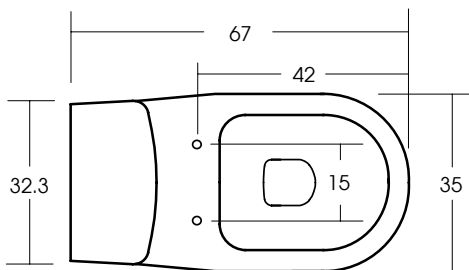
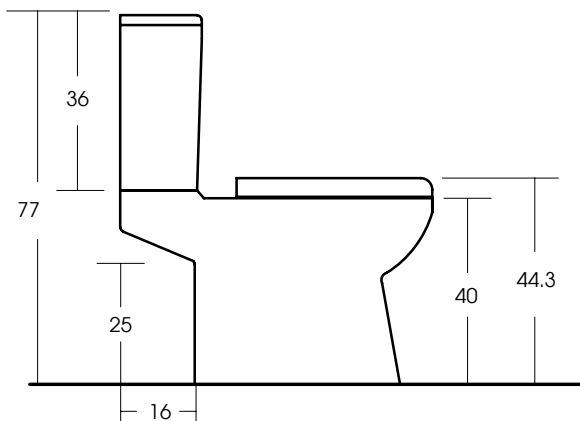
- **WS2019001**
Asiento & tapa / Urea / Cierre suave
 - **WI2015006**
Mecanismo tanque completo, fijación al piso
 - **TUP710000**
Flexible HI ½" x HI ½", Largo = 300 mm / Ø 8 mm
 - **ZB2013001**
Llave de paso angular HE ½" x HE ½" con filtro Wasser
- ## OPCIONALES
- **HJ2010004**
Manguito recto descarga horizontal ø110 mm / Modelo Tube
 - **HJ2010154**
Manguito WC dual 21 cm / Descarga vertical / Modelo Tube
 - **HJ2016005**
Manguito WC dual 30 cm / Descarga vertical / Modelo Tube II



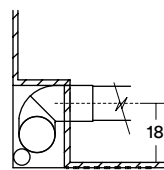
DOBLE PULSADOR
DESCARGA
NORMAL & REDUCIDA



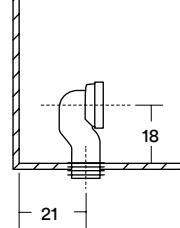
TAPA UREA / DESMONTABLE
CIERRE LENTO
BISAGRAS ACERO INOXIDABLE



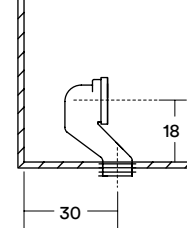
DESCARGA A MURO
HJ2010004



DESCARGA A PISO
HJ2010154



DESCARGA A PISO
HJ2016005



SRI15122020