



LIZT2 HU2007602



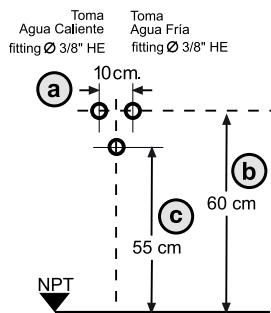
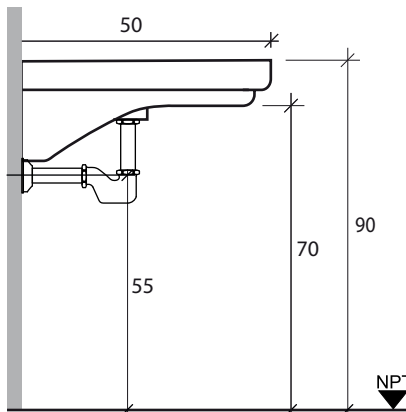
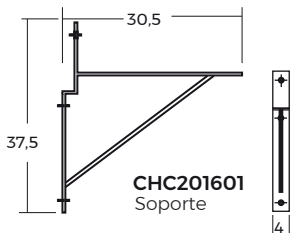
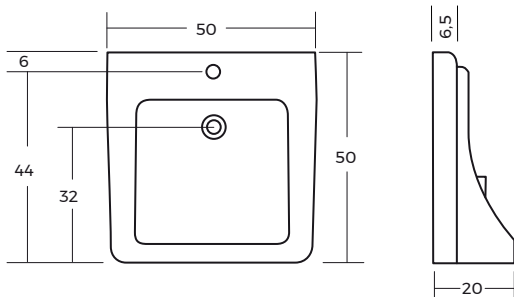
- Lavamanos suspendido para uso de personas con discapacidad
- Porcelana vitrificada blanco
- Diseñado para instalarse de forma autosoportante al muro
- Cumple requerimientos del decreto 50 (inclusión de personas con discapacidad)

COMPLEMENTOS

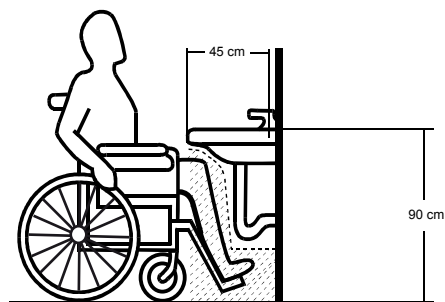
- **CHC201301**
Juego de fijación universal para lavamanos Wasser
- **AT2007108**
Sifón de 1.1/4" S tuerca hexagonal cromado salida 30 cm. Modelo Elin Wasser
- **AT2014102**
Desagüe 1 1/4" con ranuras y rebalse altura 80 mm. Modelo Havel Wasser

OPCIONALES

- **CHC201601**
Set 2 estructuras soporte lavabo discapacitado Litzt2 de acero inoxidable con fijaciones
- **HJ2010115**
Mezclador Lauter cromado manilla frontal cuello cisne caño giratorio
- **HJ2009301**
Manecilla gerontológica. Compatible con línea Lauter c/cartucho de 40mm
- **ZB2013001**
Llave angular 1/2" con filtro Wasser



- Ⓐ Distancia entre toma de agua caliente y fría
- Ⓑ Distancia desde piso terminado a toma de agua
- Ⓒ Distancia desde piso terminado a desagüe



SR29082022/MB29082.022

*Medidas en cm

BAÑOS · COCINAS · PISOS · MUROS