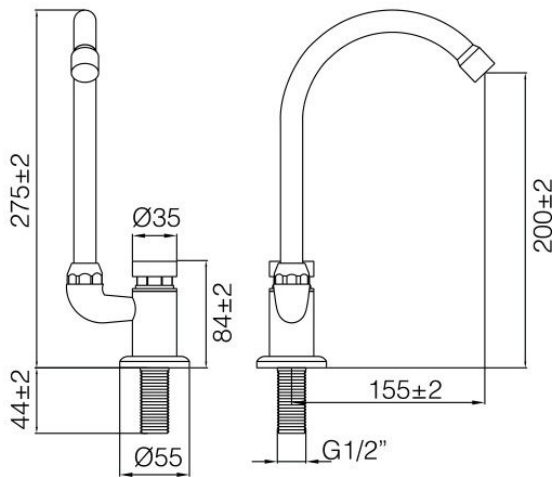
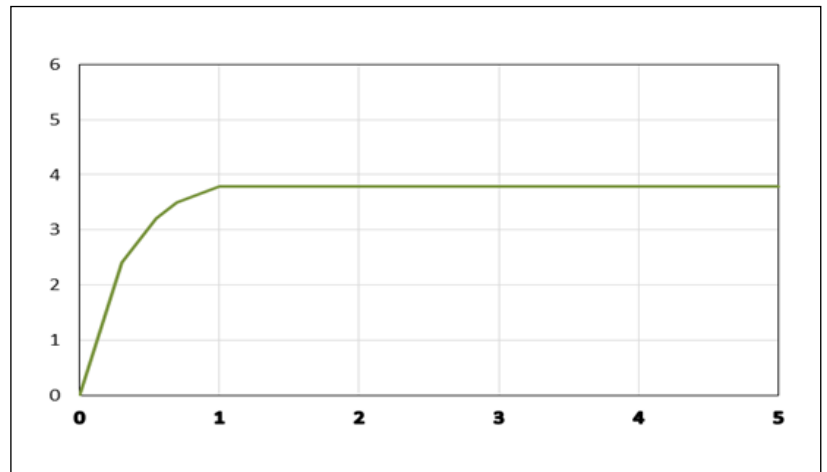




DRALL CW2019001

- Grifería temporizada de repisa cuello cisne de 1/2"
- Cuerpo de bronce cromado de alta resistencia
- Presión de uso: 1 a 5 bar
- Consumo: 3.78 lpm, equivale a 0.75 lpc a 60 psi
- Certificación:
ANSI/NSF 61
ASME A112.18.1M
CSA B125

CAUDAL VS PRESIÓN



PRESIÓN		CAUDAL
PSI	Bar	Lts/Min.
14,5	1	3,78
29,0	2	3,78
43,5	3	3,78
58,0	4	3,78
60,0	4,14	3,78
72,5	5	3,78

FCI0032020