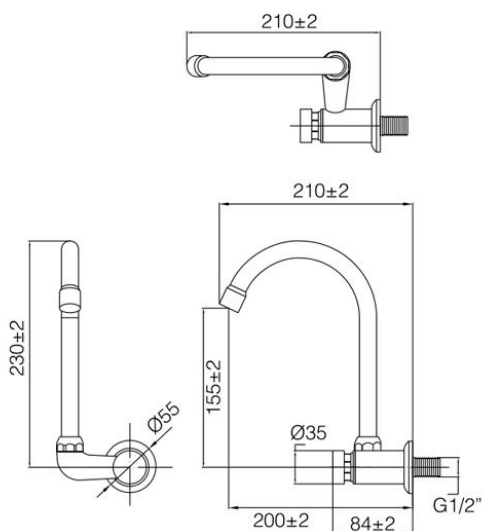
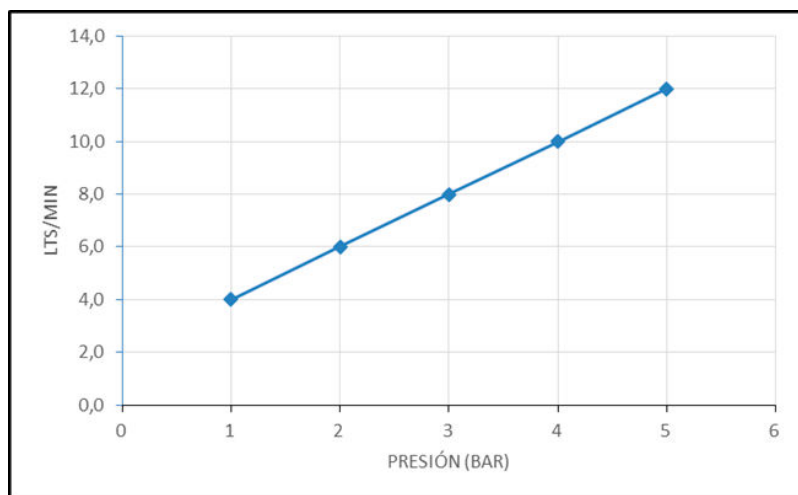




DRALL 2 CW2019002

- Grifería temporizada al muro cuello cisne de 1/2"
- Cuerpo de bronce cromado de alta resistencia
- Presión de uso: 1 a 5 bar
- Consumo: 6 lpm a 2 bar
- Opción Bajo caudal: 3.78 lpm
equivale a 0.75 lpc a 60 psi

CAUDAL VS PRESIÓN



PRESIÓN		CAUDAL Lts/Min.
PSI	Bar	
14,5	1	4,0
29	2	6,0
43,5	3	8,0
58	4	10
72,5	5	12

FCT0032020