

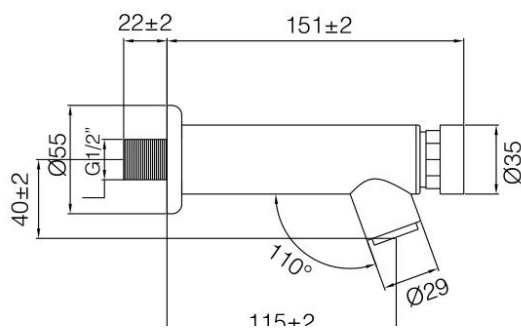
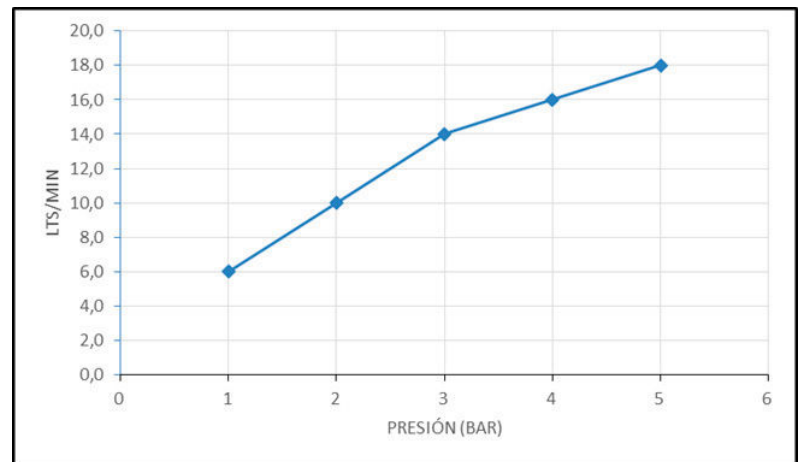


## DRALL 3 CW2019003

- Grifería temporizada al muro de 1/2"
- Cuerpo de bronce cromado de alta resistencia
- Presión de uso: 1 a 5 bar
- Consumo: 10 lpm a 2 bar
- Opción Bajo caudal: 3.78 lpm  
equivale a 0.75 lpc a 60 psi



### CAUDAL VS PRESIÓN



PRESIÓN		CAUDAL Lts/Min.
PSI	Bar	
14,5	1	6,0
29	2	10
43,5	3	14
58	4	16
72,5	5	18

FCI0032020