



KERN HA2020015

- Mezclador para lavamanos
- Color negro



FLEXIBLE
POLÍMERO



AIREADOR
ANTICALCÁREO
OPCIONAL

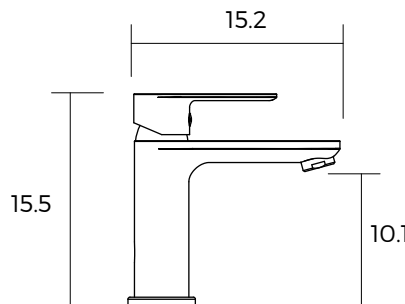


APERTURA
EN FRÍO
OPCIONAL



CARTUCHO
2 ETAPAS
OPCIONAL

- Cartucho cerámico de empresa española certificado bajo 4 normas de USA, Alemania y Australia.



- Resistencia a la corrosión, flexible Wasser de polímero.
- Flujo de agua suave y constante, por el aireador suizo Neoparl. Certificado bajo 6 normas de USA y otros países.
- Están disponibles las opciones de apertura en frío, apertura en 2 etapas y aireador anticalcáreo.

FC07052021



KERN HA2020016

- Mezclador para lavamanos
- Color negro



FLEXIBLE
POLÍMERO



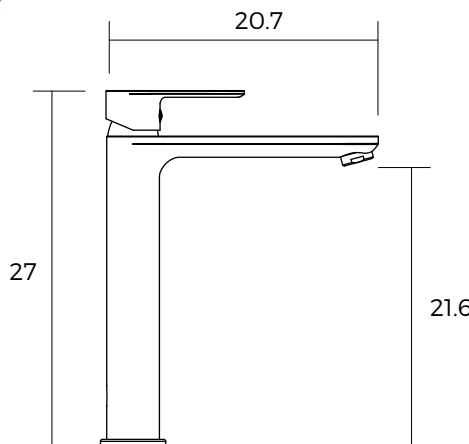
AIREADOR
ANTICALCÁREO
OPCIONAL



APERTURA
EN FRÍO
OPCIONAL

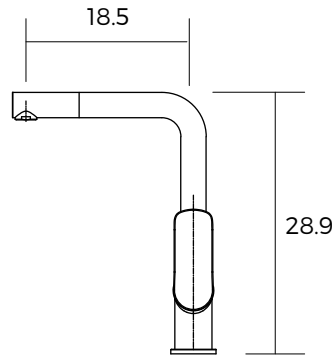
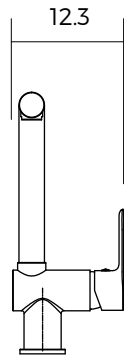


CARTUCHO
2 ETAPAS
OPCIONAL



KERN HA2020021

- Mezclador para fregadero con caño giratorio
- Manilla lateral
- Color negro



FLEXIBLE
POLIMERO



AIREADOR
ANTICALCÁREO
OPCIONAL



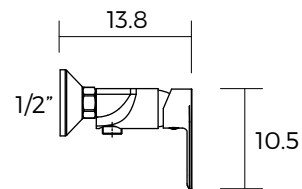
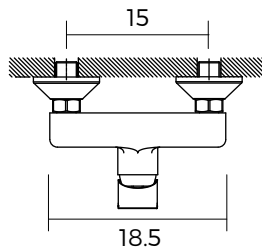
APERTURA
EN FRÍO
OPCIONAL



CARTUCHO
2 ETAPAS
OPCIONAL

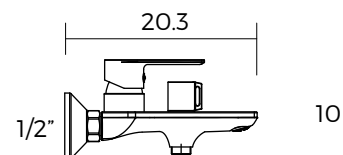
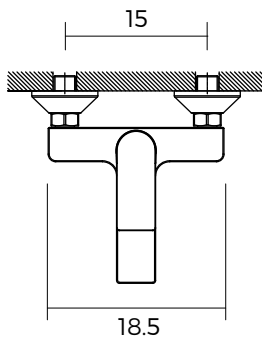
KERN HA2020019

- Mezclador exterior solo ducha
- Con accesorios
- Color negro



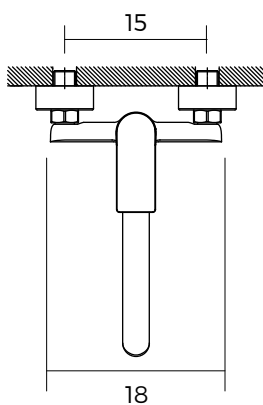
KERN HA2020020

- Mezclador exterior tina-ducha
- Con accesorios
- Color negro



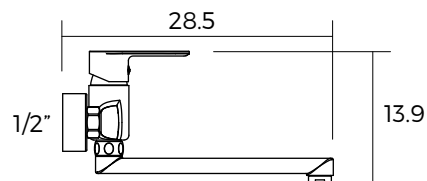
AIREADOR
ANTICALCÁREO
OPCIONAL

FC07052021

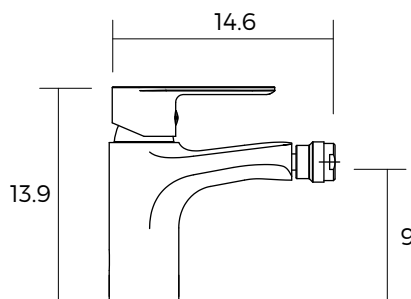


KERN HA2020022

- Mezclador para lavadero
- Caño inferior giratorio
- Color negro



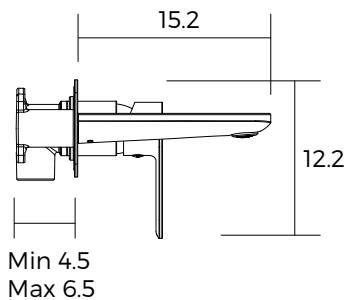
AIREADOR
ANTICALCÁREO
OPCIONAL



KERN HA2020018

- Mezclador para bidé
- Color negro

FC07052021



KERN HA2020017

- Mezclador empotrado lavamanos
- Color negro



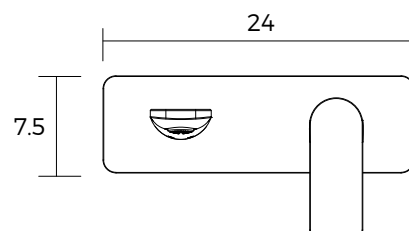
AIREADOR
ANTICALCÁREO
OPCIONAL

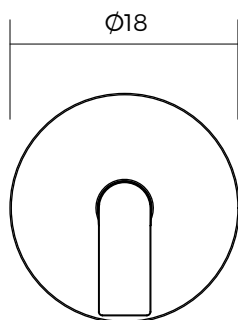


APERTURA
EN FRÍO
OPCIONAL



CARTUCHO
2 ETAPAS
OPCIONAL

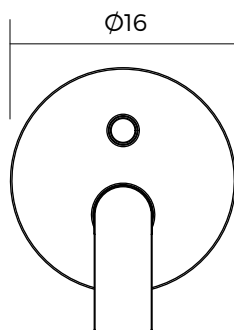
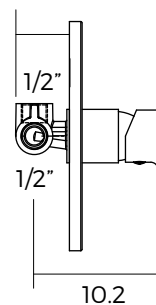




KERN HA2020023

- Mezclador empotrado solo ducha
- Sin inversor
- Con embellecedor circular
- Color negro

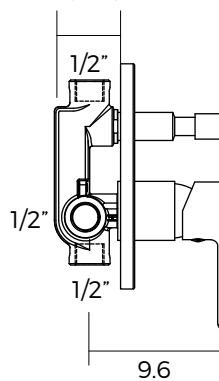
Min 4.2
Max 6.6



KERN HA2020024

- Mezclador empotrado tina o ducha
- Con inversor
- Embellecedor circular
- Color negro

Min 4.7
Max 7.1



FC07052021