



WIDDER2 HU2019008

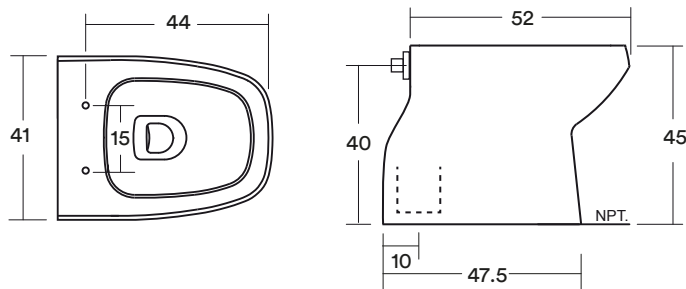
- Sanitario discapacidad de altura especial de 45 cm, porcelana vitrificada para fluxor expuesto y descarga vertical con EcoClean de doble vitrificado
- Descarga normal 2.95 lts
- Certificado según la Norma Chilena NCh407
- Norma Norteamericana ASME estándar A112.17 / 2006 exige 4.1 lts
- WC Widder genera un 41% de ahorro de agua sobre la línea base actual
- Cumple decreto 50
- Sin fijaciones

COMPLEMENTOS

- 806921004**
Asiento aro partido Widder cierre normal
- HB2006700**
Spud de WC para fluxor de 1 1/2"
- HJ2010154**
Manguito recto

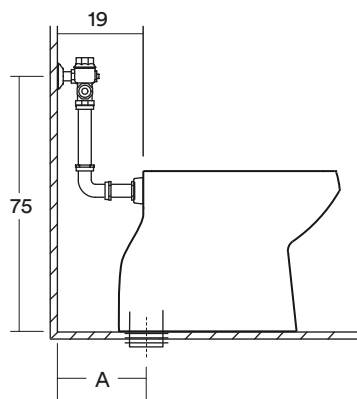
OPCIONALES

- WF6200000**
Fluxor Eisen II WC expuesto de pistón para WC, 4.8 lts sin tubos
- WF6000H15**
Codo descarga con tuercas 1 1/2 + tubo horizontal 15 cm cromado para Eisen II y Leren II
- WF6000V29**
Tubo vertical con flange de 33 cm, cromado para Eisen II y Leren II
- 806923004**
Asiento y tapa para sanitario Widder cierre normal
- 806923104**
Asiento aro partido con tapa Widder cierre normal
- HJ2016004**
Fluxor oculto Hinter2 para WC
- HB2016001**
Spud de WC para fluxor Hinter2
- Z6154AVHT**
Fluxor oculto Zurn para WC
- CHC201602**
Placa de registro de acero inoxidable 35x30 cm, espesor 15 mm
- CHC201603**
Set de 4 bujes con tornillos antivandálicos de acero inoxidable para fijación placa de registro



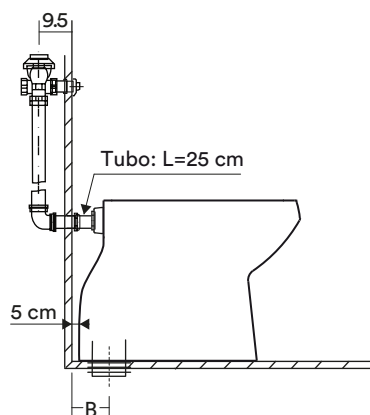
FLUXOR EXPUESTO

INSTALACIÓN	A
ÓPTIMA	21 cm
RANGO	20-25 cm



FLUXOR OCULTO

INSTALACIÓN	B
ÓPTIMA	21 cm
RANGO	15-21 cm



*Medidas en cm

MM22032022