

BONN VER CÓDIGO EN TABLA

- Mueble para lavamanos sobre encimera
- Barra cromada para toalla de mano incluida
- Lavamanos y cubierta opcional
- No incluye grifería ni complementos

CÓDIGO	COLOR	MEDIDA	A
AT2015022	MADERA NATURAL	60x41x44 cm	60
AT2015024	MADERA NATURAL	90x41x44 cm	90
AT2015026	MADERA NATURAL	120x41x44 cm	120

COMPLEMENTOS

Cubiertas Coverlam Top para mueble Bonn

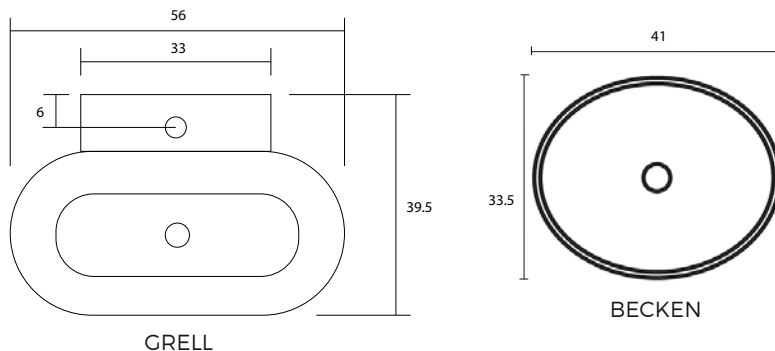
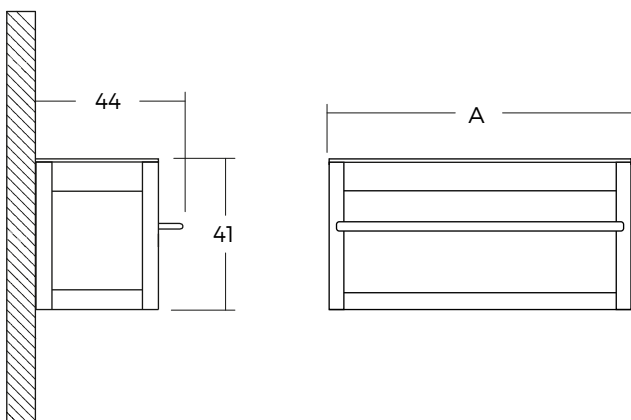
- Resistente a las manchas, desgaste e impacto
- Superficie higiénica e impermeable

CÓDIGO	MODELO	MEDIDA	A
CC2019003	BASIC NEGRO MATE	62X40X1.05 cm	60
CC2019006	BASIC NEGRO MATE	62X40X1.2 cm	60
CC2019002	BASIC NEGRO MATE	90X40X1.05 cm	90
CC2019005	BASIC NEGRO MATE	90X40X1.2 cm	90
CC2019001	BASIC NEGRO MATE	120X40X1.05 cm	120
CC2019004	BASIC NEGRO MATE	120X40X1.2 cm	120

*Consultar otros colores de cubiertas disponibles.

Lavamanos para mueble Bonn sin rebalse

CÓDIGO	MODELO	MEDIDA	MUEBLE BONN
JB2006004	BECKEN	41X33.5X13 cm	60
JB2006004	BECKEN	41X33.5X13 cm	90
JZ2019008	GRELL	56x39.5x14 cm	90
JZ2019008	GRELL	56x39.5x14 cm	120



FC29092021