



## FEIN N RT2022003

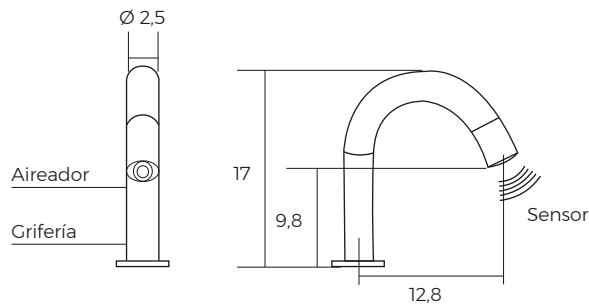
- Grifería baja 17 cm de repisa electrónica temporizada de lavamanos activado por sensor ubicado en el caño a la salida del agua con suministro de energía dual.
- Activación por sensor en salida de agua.
- Distancia sensor máx  $21 \pm 1$  cm.
- Alimentación dual por 220V o pilas.
- Interrupción de descarga de seguridad 30 seg.
- Incluye flexible de agua.
- Alta resistencia a la corrosión.
- Bronce cromado.
- Acero inoxidable.
- Cierre automático del sensor cuando se queda sin electricidad o al romperse los cables de la caja de la batería.

## OPERACIÓN

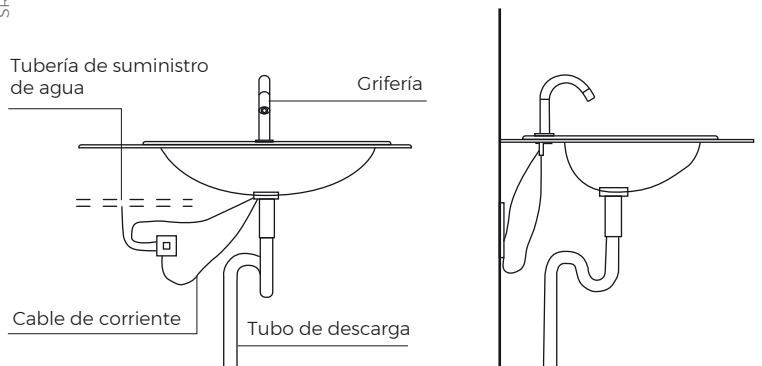
- Cuando las manos del usuario ingresan al rango efectivo del haz (bajo la grifería) este se refleja en el receptor del sensor y activa la válvula solenoide permitiendo la salida del agua por el caño.

## CAJA DE CONTROL

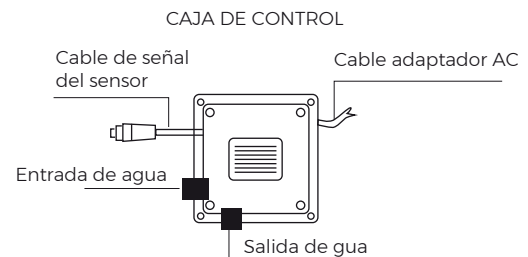
- Incluye válvula solenoide y caja de baterías
- Incluye transformador AC.



SRI15072022/MB15072022



Croquis general de instalación



Medidas en cm

BAÑOS · COCINAS · PISOS · MUROS