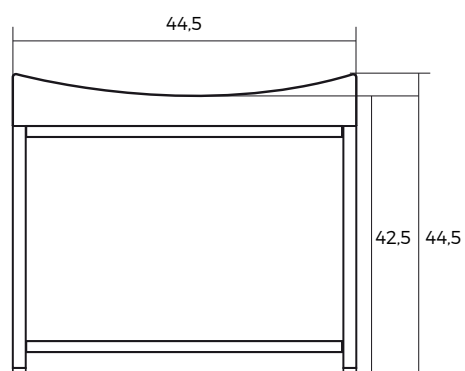
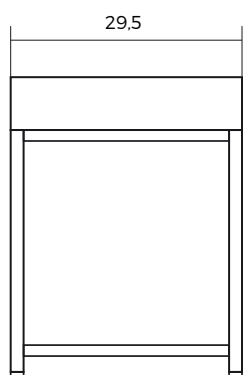




**STAND ALONE**  
CR2012004

- Asiento para ducha
- Para personas con movilidad reducida
- Accesibilidad Universal
- Asiento cómodo y de buen diseño para seguridad al ducharse



JC20012022/MB20012022