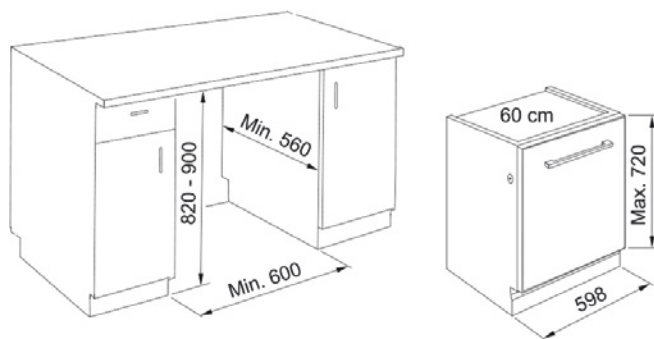




LAVAVAJILLAS INTEGRADO 14 CUBIERTOS
FDW 614 D7P 60 cm
F1170611673

- Programador Electrónico
- Clase Energética: A+
- Programas: Programa de lavado auto- mático, Eco 50, Fast Wash&Dry, Cristal, Intensivo 65°, Pre lavado, Rápido 30', Silencioso.
- Número de cubiertos: 14
- Número Programas: 8
- Sistema antidesbordamiento Aquastop
- Base: 60

SRO5052022 - FH05052022



* Medidas en mm.

BAÑOS · COCINAS · PISOS · MUROS