

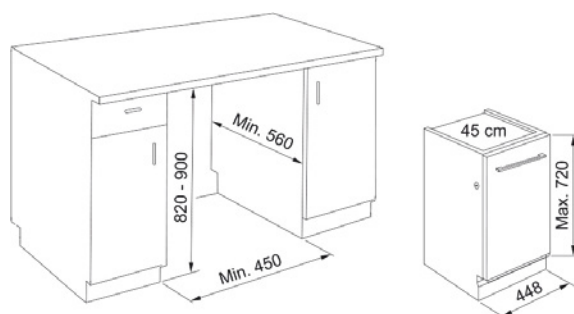


**LAVAVAJILLAS INTEGRADO 10 CUBIERTOS**  
**FDW 4510 E8P 45 CM**  
**F1170616305**

- Programador Electrónico
- Clase Energética: A
- Programas: Eco 50, Cristal,
- Auto Intensivo 65°, Auto Mixto,
- Prelavado, Rápido 30', Desinfección, Silencioso
- Número de cubiertos: 10
- Número Programas: 8
- Sistema antidesbordamiento Aquastop



SRO5052022 - FH05052022



\* Medidas en mm.

BAÑOS · COCINAS · PISOS · MUROS