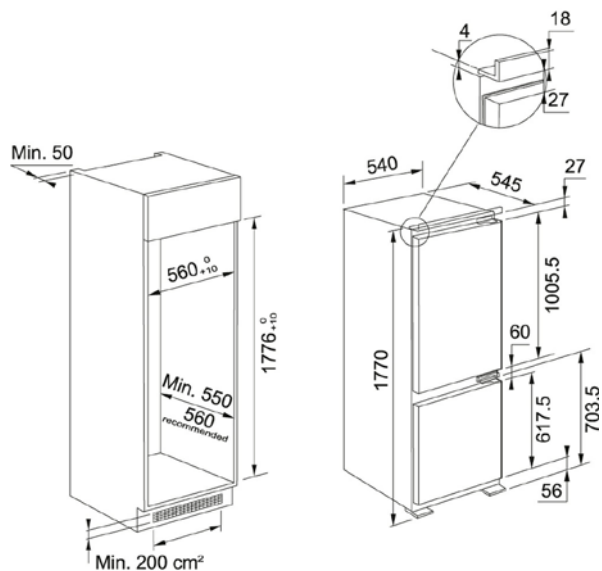




### REFRIGERADOR FRIGO COMBI FCB 320/E ANFI A+ F1180656683

- Color: Blanco
- Dimensiones: 540x1770x545 mm.
- Capacidad Neta Frigorífico: 182 lts.
- Capacidad Neta Congelador: 68 lts.
- Clase Energética: A+
- Control electrónico Puertas Reversibles
- Display Touch
- Total No Frost

SRO5052022 - FH05052022



\* Medidas en mm.

BAÑOS · COCINAS · PISOS · MUROS