



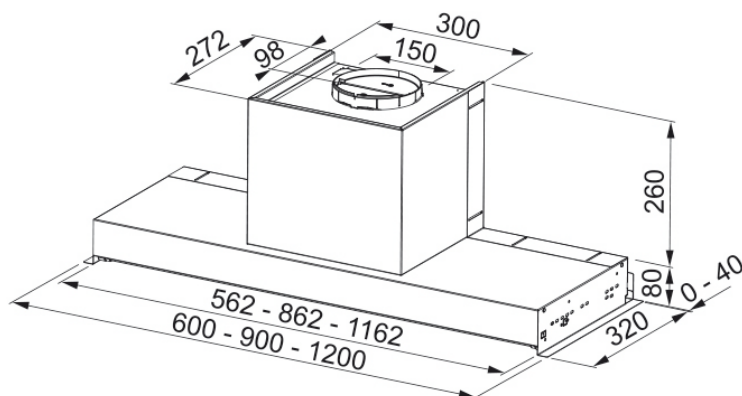
CAMPANA INTEGRADA FST Plus 608 X 60 cm
F3050572835

- Color: Inox
- Material: Acero
- Dimensiones: 600 mm.
- Clase energética: A
- Número de velocidades: 3
- Aspiración en Máx.
(UNE EN-61591): 650 m³/h
- Filtros carbón activo no incluido

Complementos

F1120473657

Filtro



SF05052022 - FH05052022

* Medidas en mm.

BAÑOS · COCINAS · PISOS · MUROS