



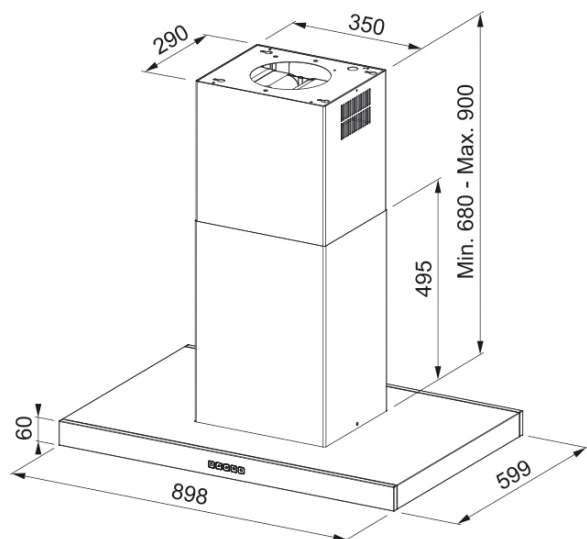
CAMPANA ISLA TALE 905 L XS 90 CM F3250552774

- Color: Inox
- Material: Acero
- Dimensiones: 900 mm.
- Clase energética: A++
- Aspiración en Máx.
(IEC 61591): 780 m³/h
- Control electrónico táctil

Complementos

F1120016756

Filtro



SRO5052022 - FH05052022

* Medidas en mm.

BAÑOS · COCINAS · PISOS · MUROS