



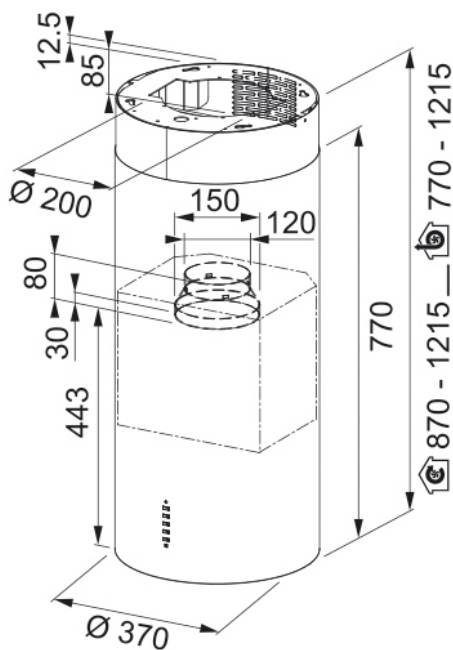
CAMPANA ISLA FTU PLUS 3707 L BK 37 CM F3350588180

- Color: Negro
- Material: Acero
- Dimensiones: 370 mm.
- Clase energética: A
- Aspiración en Máx.
(IEC 61591): 700m³/h
- Tipo de control botonera
(control remoto opcional)

Complementos

F1120016756

Filtro



SRO5052022 - FH05052022

* Medidas en mm.

BAÑOS · COCINAS · PISOS · MUROS