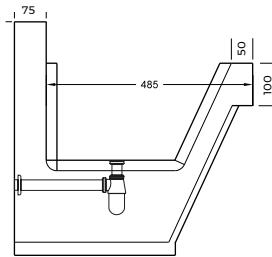
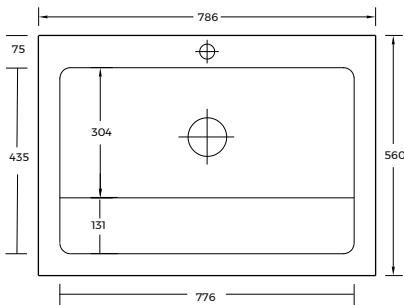




## WUNDARZT 1 KU2022005

- Lavamanos quirúrgico de 1 estación con grifería de accionamiento automático cuello cisne
- Instalación suspendida para facilitar limpieza, con respaldo alto y frente bajo que facilita el proceso de lavado
- Incorpora puertas de servicio abatible para una mejor mantención
- Fabricado en acero inoxidable AISI-304 de 1,2 mm de espesor y terminación satinada
- Trae incorporado 1 grifería de accionamiento automático con sensor electrónico en el caño, válvula solenoide y paquete de baterías de alta duración de 50.000 ciclos (10 años)
- Incluye mezclador termostático regulable (T°) de 3/4" de diámetro para abastecer las 1 grifería simultáneamente
- Incluye desagüe y fijaciones
- Medidas 786x560 mm



JC26122022/MB26122022

