



LAVAMANOS UNIVERSAL DE ACCESIBILIDAD UNIVERSAL
GB2022013



- Lavamanos suspendido de loza vitrificada blanca con diseño universal que permite la aproximación frontal de un usuario en silla de ruedas
- Accesibilidad universal
- Con rebalse
- Diseñado para instalarse de forma autoportante al muro
- Cumple dimensiones exigidas en decreto 50
- Sin pedestal
- Medidas: 460x460 mm
- No incluye fijaciones

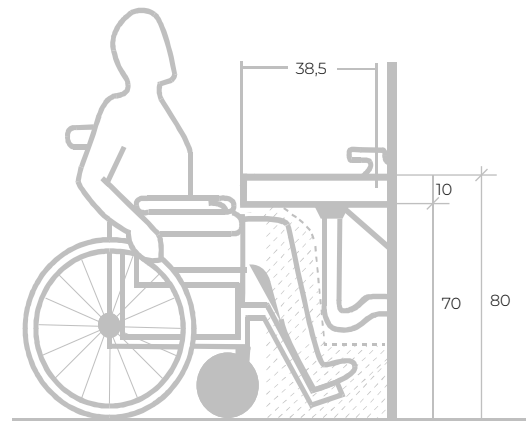
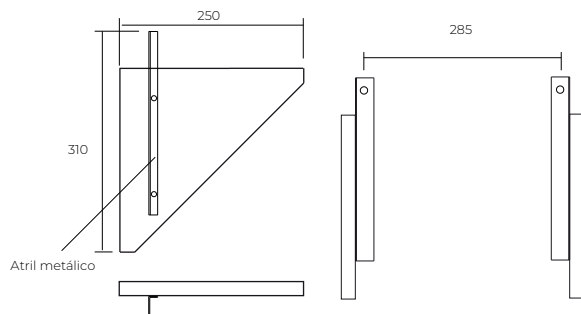
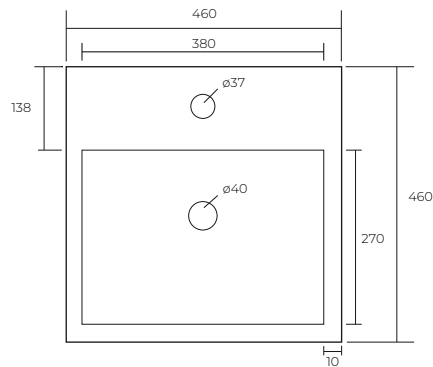
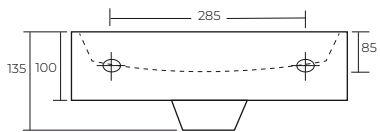
COMPLEMENTOS

- **CHC201301**
 Juego de fijación universal para lavamanos, Wasser



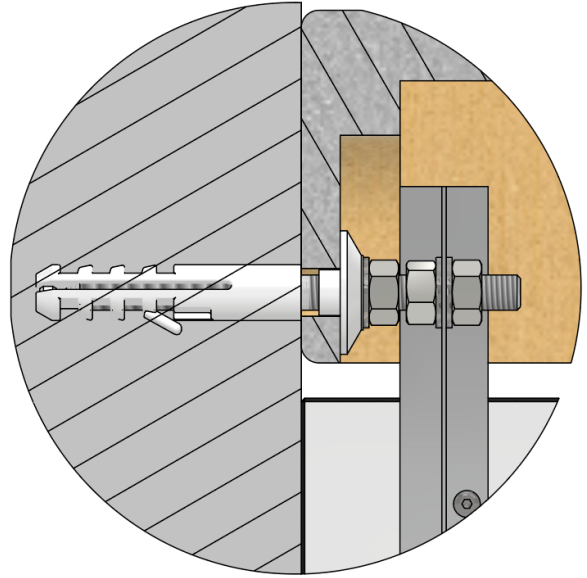
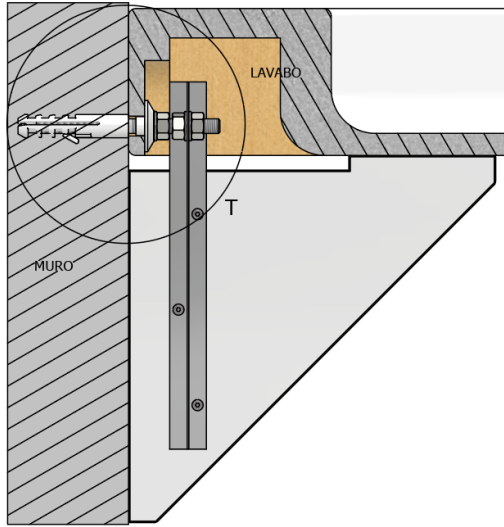
CHC201301
 Juego de fijación

- **CHC202282**
 Soporte auxiliar de fijación metálico al muro para lavamanos Universal. Incluye escuadra fenólica blanca

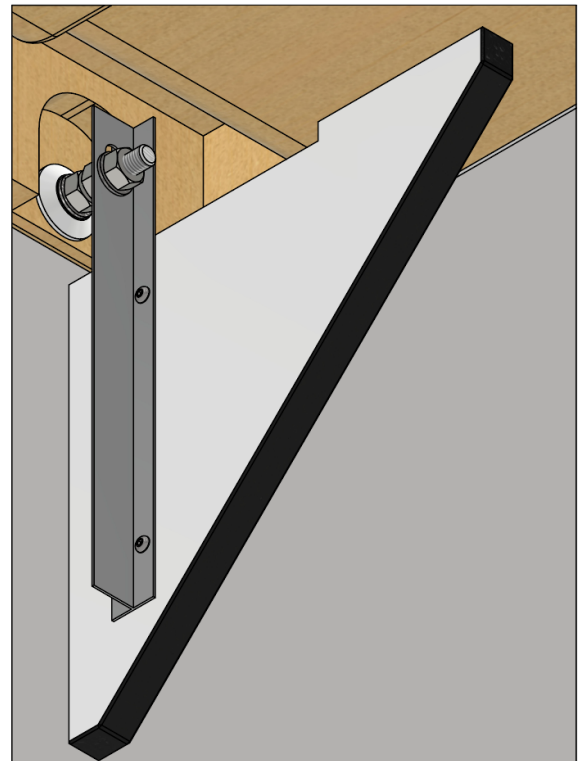
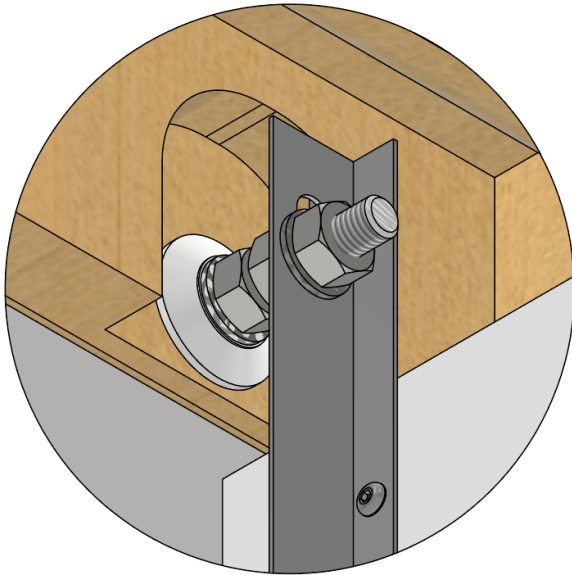


JC203072023 / RV29122022

ENSAMBLAJE ESCUADRA



T (1:1)



JC203072023 /RV29122022