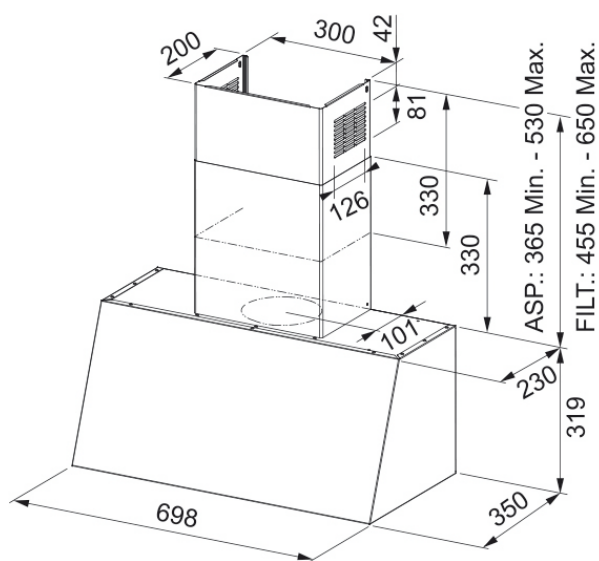




### CAMPANA DECORATIVA PARED TRENDLINE BK 70 cm F3210536200

- Color: Negro
- Material: Acero
- Ancho: 700 mm
- Clase energética: B
- Número de velocidades: 3
- Aspiración mínima según IEC 61591: 290 m<sup>3</sup>
- Aspiración máxima según IEC 61591: 560 m<sup>3</sup>
- Potencia: 270 W
- Tipo de luz: Led 2x1W
- Decibeles mínimo: 51 dB
- Decibeles máximo: 66 dB
- No incluye filtro de carbón
- Enchufe: Schuko
- Voltaje (V): 220
- Corriente (A): 1,2
- Frecuencia (HZ): 50



SRO5052022 - FH05052022

\* Medidas en mm.

BAÑOS · COCINAS · PISOS · MUROS