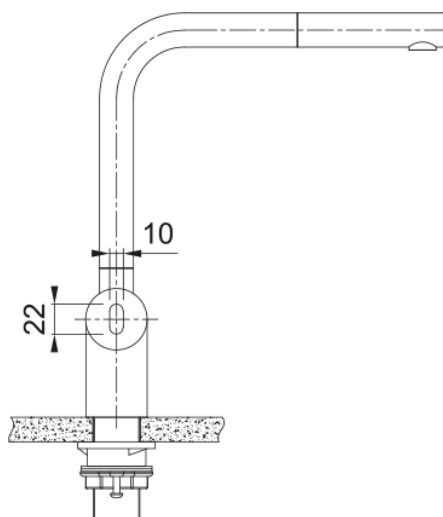


MONOMANDO ATLAS NEO SENSOR PULL-OUT INOX | F1150625523



Aspecto

Versión caño	Grifo Diseño L
Color	Acero inoxidable
Material	Acero inoxidable 304
Cabezal extraíble flexible	Nylon gris
Material del caño	Acero inoxidable

Dimensiones

Diámetro orificio grifería	35 mm
Dimensión del cartucho	35 mm

Instalación

Tipo de fijación	Vástago
Conexión tubo de entrada	3/8"
Largo conducto suministro agua	600 mm

Especificaciones del producto

Presión	Alta presión
Versión	Pull out
Tipo de mando	Mando lateral
Rotación grifo	180°

Identificación de Producto

Marca	Franke
Familia	Mythos
Gama	Atlas Neo Sensor

Propiedades

Electrónico	Sensor infrarrojo
Ahorro de agua (cartucho eco)	No
Tipo de aireador	Laminar

Datos técnicos